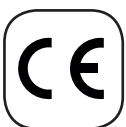


BETRIEBSANLEITUNG

Luftfilter LF 3000



Perfektion aus Prinzip



1 Allgemeine Hinweise

Sehr geehrter Kunde,

damit Sie viel Freude an diesem Produkt haben, beachten Sie bitte die nachfolgenden Hinweise. Sie dienen Ihrer Sicherheit und erleichtern den Umgang mit dem Gerät. Sollte es trotz größtmöglicher Sorgfalt einmal Anlass zur Reklamation geben, so bitten wir Sie, mit uns in Kontakt zu treten, da uns sehr an Ihrer Zufriedenheit gelegen ist.

2 Nutzungsbeispiele

Der Wilms Luftfilter LF 3000 ist in Kombination mit dem Ventilator AV 3100 (Best.-Nr.: 8003100) die perfekte Lösung für alle Arbeiten mit hoher Staubentwicklung. Preisgünstige Taschenfilter der F Klasse fangen unterschiedliche Arten von Stäuben auf. Mit wenigen Handgriffen wird der Luftfilter vor den Ventilator montiert. Dadurch gelangt nur staubfreie Luft in den Ventilator und erhöht somit dessen Lebensdauer. Insgesamt ein preiswertes und einfaches System zur Staubabsaugung!

3 Sicherheitshinweise



- Gehen Sie niemals mit dem Kopf/Gesicht in den Bereich des austretenden Luftstroms.
- Sorgen Sie für einen sicheren und ebenen Stand des Luftfilters mit dem Ventilator.
- Niemals Gegenstände in den Luftfilter hineinstecken. Der F7 Filter könnte beschädigt werden.
- Achten Sie bitte darauf, dass keine Nässe in oder auf den Luftfilter oder den Ventilator gelangt.
- Sorgen Sie dafür, dass sich niemals leicht entflammbare Stoffe (z. B. Gase/Öle etc.) in der Nähe der Geräte befinden.
- Kein Insekten-, Öl- oder Farbspray etc. in der Nähe des Ventilators benutzen. Dies kann zu Beschädigungen am Gerät führen.
- Platzieren Sie keine Gegenstände vor den Luftfilter. Blockieren Sie nicht die Abluft- und Ansaugöffnungen und bitte sorgen Sie für genügend Platz/Freiraum. Achten Sie auf ausreichende Luftzufuhr am Gerät, ansonsten kann es zur Minderung der Leistung und im schlimmsten Fall zu Überhitzung und/oder Feuer führen. Bitte immer ca. 15 cm Abstand zur Wand halten um eine mögliche Überhitzung des Gerätes zu vermeiden.
- Das Gerät bitte von allen Wärmequellen fernhalten und eine direkte Sonneneinstrahlung vermeiden.
- Den verwendeten Ventilator im Kombibetrieb mit dem Luftfilter immer an einen geerdeten Anschluss mit Personenschutzschalter anschließen. Benutzen Sie keine Mehrfachsteckdosen.
- Bitte den Luftfilter nur auf die Gerätefüße stellen.

4 Gewährleistung

Die Gewährleistungsfrist beträgt auf Material- und Fabrikationsfehler zwei Jahre ab Lieferdatum.

Vorausgesetzt bei einem normalen, allgemein üblichen und richtigen Gebrauch entsprechend dieser Betriebsanleitung.

Geräte, auf die ein Gewährleistungsanspruch erhoben wird, sind immer verpackt anzuliefern.

- ! Der Gewährleistungsanspruch verfällt, wenn das Gerät durch Fremdeinwirkung in irgendeiner Art geändert oder in seiner technischen Konstruktion modifiziert wurde. Es dürfen nur Originalersatzteile verwendet werden. Unsachgemäße Fremd-reparaturen oder Schäden, die durch Verschmutzungen entstehen, sind von Gewährleistungsansprüchen ausgenommen.

5 Technische Daten

Luftfilter LF 3000 (Best.Nr.: 8053000)	
Filter:	F7 Feinstaubfilter, G3 Vorfiltervlies (optional)
Luftdurchsatz	Luftdurchsatz: 2.000 m ³ /h
Ansaugstutzen:	300 mm Ø
Maße (LxBxH):	490 x 310 x 480 mm
Material:	verzinkter Stahl
Gewicht:	7,5 kg

6 Inbetriebnahme



Auf einem ebenen Untergrund Saugseite des Ventilators und Stutzen des Luftfilters voreinander stellen.

Beide Geräte leicht anheben und die Stutzen ineinander einführen.



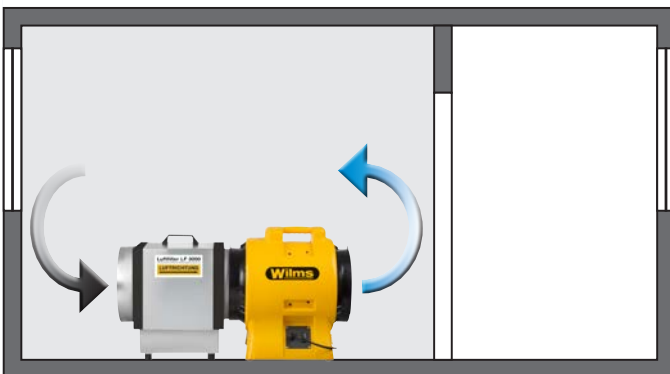
Den Ventilator einschalten.

Der Ventilator mit dem Luftfilter ist jetzt in Betrieb und reinigt die Raumluft.

Die saubere Luft möglicherweise über einen flexiblen Luftschlauch weiterleiten.

Nach der Erstinbetriebnahme muss vor jeder weiteren Inbetriebnahme die Sättigung des F7 Taschenfilters überprüft werden. Ist der F7 Taschenfilter gesättigt, muss dieser ausgetauscht werden.

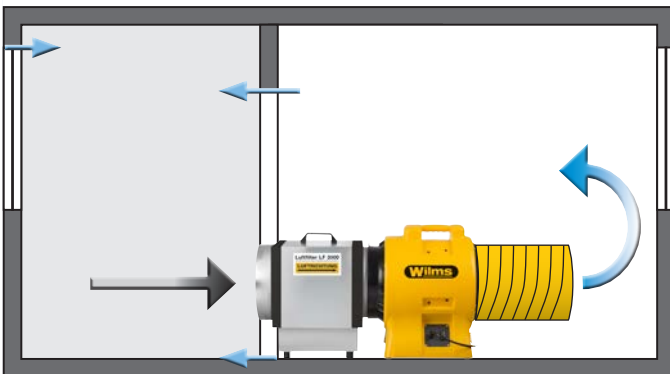
7 Anwendung



Umluftbetrieb im abgeschotteten Sanierungsraum.

Die staubige Luft wird an der Ansaugseite des Luftfilters angesaugt. Im innen liegenden Taschenfilter der Klasse F 7 werden die Partikel absorbiert.

Saubere Luft strömt aus dem Ventilatorstutzen. Die saubere Luft kann mit einem Lufttransportschlauch in 2 m Abstand vor die Ansaugseite des Luftfilters geleitet werden. Dadurch wird die staubige Luft im verschmutzten Arbeitsbereich in einem Kreislaufsystem noch effektiver gereinigt.



Absaugbetrieb mit außenliegender Gerätekombi.

Die Gerätekombi steht außerhalb des Raumes mit der Staubentwicklung. Die staubige Luft wird an der Ansaugseite des Luftfilters angesaugt. Im innen liegenden Taschenfilter der Klasse F 7 werden die Partikel absorbiert. Saubere Luft strömt aus dem Ventilatorstutzen. Diese saubere Luft wird mit einem flexiblen Luftschlauch abgeleitet. Im abgeschotteten Raum muss durch das Öffnen eines Fensters oder durch eine Öffnung in der mobilen Schutzwand mit Ansaugfilter, für genügend Luftzufuhr gesorgt werden. Nur so kommt es zu einer Luftzirkulation, die die Staubabsaugung gewährleistet.



305 mm Ø Flexibler Luftschlauch
(Best.-Nr.: 6169149)

Ventilator AV 3100 mit 300 mm Ø Schlauchanschluss
(Best.-Nr.: 8003100)

Luftfilter LF 3000
(Best.-Nr.: 8053000)

8 Reinigung und Pflege

Bei Ihrem Luftfilter handelt es sich um ein technisches Gerät. Nur eine regelmäßige Reinigung und Pflege gewährleistet eine lange Lebensdauer. Nutzen Sie zur Reinigung des Luftfilters nur milde Reinigungsmittel. Achten Sie bitte darauf, dass zu keiner Zeit Wasser ins Innere des Luftfilters gelangt. Lagern Sie den Filter an einem trockenen und ausreichend belüfteten Ort.

9 Filtertausch



Zum Filtertausch gehen Sie wie folgt vor:

1. Stellen Sie den Luftfilter auf einen Tisch.
2. Lösen Sie die vier Klemmverriegelungen im Gehäuseinneren.



3. Führen Sie den Taschenfilter durch die Ansaugöffnung.
4. Setzen Sie in umgekehrter Reihenfolge den neuen Taschenfilter wieder ein.

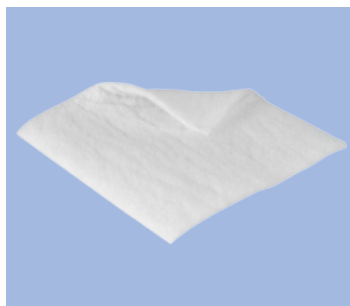
10 Austauschfilter | Zubehör



F7 Feinstaubfilter
(Best.-Nr.: 8000520)



Ventilator AV 3100
(Best.-Nr.: 8003100)



G3 Vorfiltervlies
(Best.-Nr.: 8000519)



Flexibler Luftschlauch
305 mm Ø, 7,6 m lang,
inkl. Befestigungsgurt
(Best.-Nr.: 6169149)

Perfektion aus Prinzip.



Hans Wilms GmbH & Co. KG

Telefon 0 21 66/98 83 · Telefax 0 21 66/8 35 73
Internet: www.wilms.de · E-Mail: info@wilms.de

Postfachanschrift: 41214 Mönchengladbach · Postfach 20 14 53

Hausanschrift: 41238 Mönchengladbach · Ertstraße 34

Wir behalten uns Änderungen in Konstruktion und Ausstattung gegenüber den in diesem Prospekt erfolgten Abbildungen und Beschreibungen ohne vorherige Benachrichtigung ausdrücklich vor.